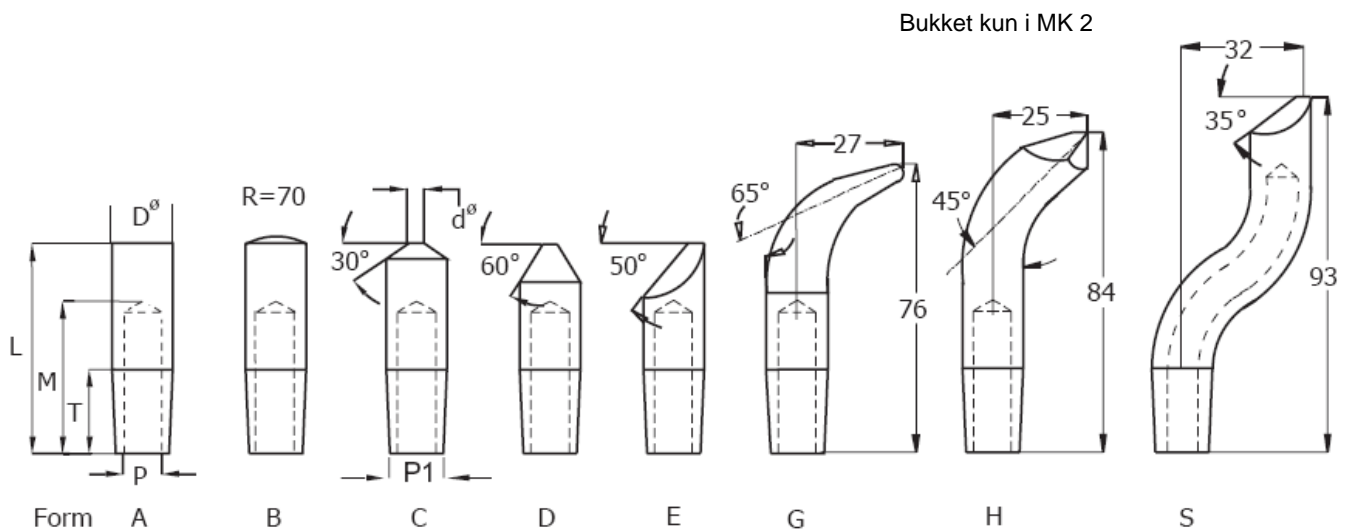


LARSEN punktsvejseelektroder med MORSE-KONUS

Elektrodekobber M-328 til jern og galv. plade
 Elektrodekobber M-100 til rustfri stål og tråd

Arme og elektrodeskafte fremstilles efter forespørgelse.



Type	Konus	D ^Ø	d ^Ø	L	M	T	P	P1
20600/	MK 1	13	3	35	25	22	6	10,0
19140/	MK 2 (55)	16	4	55	40	22	10	14,95
14151/	MK 3	22	7	70	50	35	12	20,25

