

TECNA®

Evolution 2 Inverter MF 25 kVA 3655 EC2 - ECX2

TE40i digital styret
13000 Amp svejsestrøm
700 daN/kg elektrodekraft



3655 ECX 2

Danotec Import

Hvillumsvej 9, Lind, DK-7400 Herning
Tlf. +45 9721 3800 · Fax +45 9721 0301
www.danotec-import.dk
mail@danotec-import.dk

TECNA Evolution 2 Inverter

MF 25 kVA 3655 EC/ECX 2

- Evolution 2 er TECNA's nye generation af Inverter kabelpunktsvejser, med en svejsestrøm på 13.000 ampere i svejsestrøm.
- Ny TE40i "finger touch" dobbeltprogram styring. Forprogrammeret til forskellige pladetykkelser og pladetyper, som via en proportionalventil automatisk indstiller elektrodestrykket, samt et program til manuelt indstilling, hvor operatøren selv har mulighed for indstille svejseparametrene.
- Svejsetiden er angivet i ms (millisekund = 1/1000 sekund) og den reelle svejsestrøm vises i displayet efter hver svejsning.
- USB udtag for opgradering af maskinen eller til udskrift på PC af svejsestrømmen i alle udførte punktsvejsninger.
- Evolution 2 er selvfølgelig vandkølet med ny lydsvag og kraftig kølevandskøler.
- Ny kraftig air dynamisk vogn og ophæng for begge svejsetænger.
- Evolution 2 leveres komplet med udstyr. Model EC med "C" svejsetang, 4 svejsebøjler og stødsvejseudstyr, eller model ECX med både "C" og "X" svejsetang, 4 svejsebøjler og stødsvejseudstyr.



3655 EC 2

TECNA 25 kVA 400Volt/50Hz. 13 kA svejsestrøm. Luftstyret og vandkølet kabelpunktsvejser. Komplet m. 4 svejsebøjler. Komplet stødsvejseudstyr. TE40i Digitalstyring - USB port. Automatisk proportionalventil.

Art.	Standard udstyr for TECNA 3655 EC 2
8669/7	Vandkølet og luftstyret "Fast gun" "C Tang". 700 daN v/8 bar.
8685/W/S	Vandkølet Lille svejsebøjle D=87 mm x B=155 mm.
8686/W/S	Vandkølet Mellem svejsebøjle D=356 mm x B=155 mm.
8687	Stor svejsebøjle D=637 mm x B=220 mm.
8689	Lille svejsebøjle 12° D=45 mm x B=105 mm.
5220	Elektrodeskaft m. kuglehoved.
5221/1	Vandkølet elektrodeskaft f. art. 5121/2
5221/2	Vandkølet dobbeltvinklet elektrode m. BS 11 elektrode.
5222/W	Vandkølet elektrodeholder 90°.
5237/W	Vandkølet vinkelektrodeholder 15° m. BS 11 elektrode.
9339	Balanceophæng 8 -10 kg.

3655 ECX 2

TECNA 25 kVA 400Volt/50Hz. 12 kA svejsestrøm. Luftstyret og vandkølet kabelpunktsvejser monteret med både "C" og "X" punktsvejsetang. Komplet m. 4 svejsebøjler og stødsvejseudstyr. TE40i Digitalstyring - USB port - Automatisk proportionalventil.

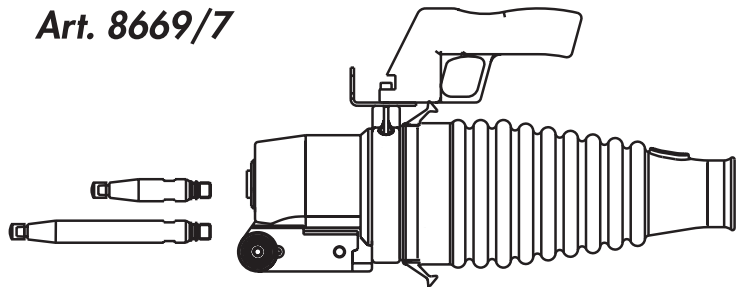
Art.	Standard udstyr for TECNA 3655 ECX 2
8669/7	Vandkølet og luftstyret "Fast gun" "C Tang". 700 daN v/8 bar.
8685/W/S	Vandkølet Lille svejsebøjle D=87 mm x B=155 mm.
8686/W/S	Vandkølet Mellem svejsebøjle D=356 mm x B=155 mm.
8687	Stor svejsebøjle D=637 mm x B=220 mm.
8689	Lille svejsebøjle 12° D=45 mm x B=105 mm.
5220	Elektrodeskaft m. kuglehoved.
5222/W	Vandkølet elektrodeholder 90°.
5224	Vandkølet elektrodeskaft L=102 mm.
5225	Vandkølet elektrodeskaft L=166 mm.
8677	Vandkølet og luftstyret "Smart gun" Ø 22 mm. 340 daN v/8 bar.
5131	Vandkølet armsæt L=107 mm. Ø 22 mm.
9340	Balanceophæng 10 -14 kg.

TEKNISKE DATA 3655 EC/ECX 2

Strømtilslutning 3-faset	V/Hz	400/50 Hz
Inverters frekvens	Hz	1000
Nominel effekt v. 50% int.	kVA	25
Kortslutningsstrøm	kA	13
Svejsestrøm	kA	13

Strøm v. 100% int.	kA	1,25
Tomgangsspænding	V	15
Sikring 400 Volt	A	50
Svejsetid	Sek.	0,01 - 2
Beskyttelsesklasse	IP	21

Art. 8669/7

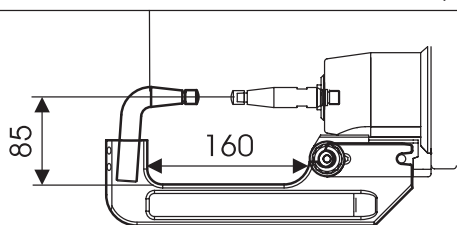


	Art. 5228-Ø16
	Art. 5229-Ø16
	Art. 5230-Ø16

Ø 16				
Art. - Item	5233	5231	5232	5234

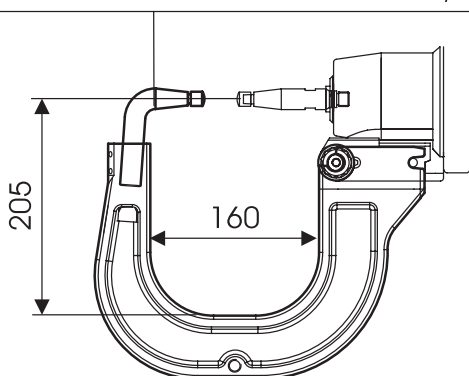
Art. 8685/W/S

Art. 5227/W-Ø16



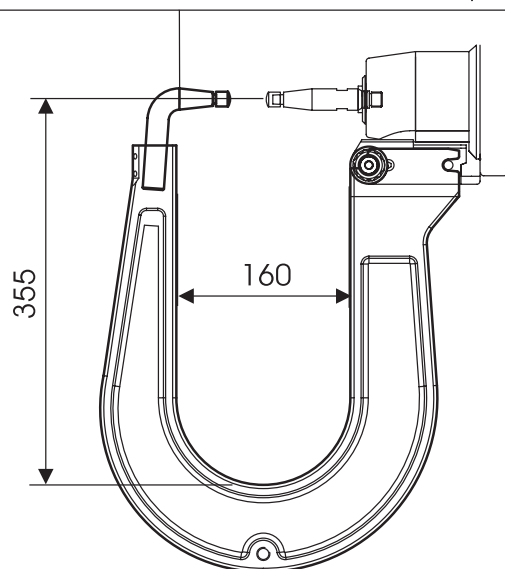
Art. 8684/W/S

Art. 5227/W-Ø16



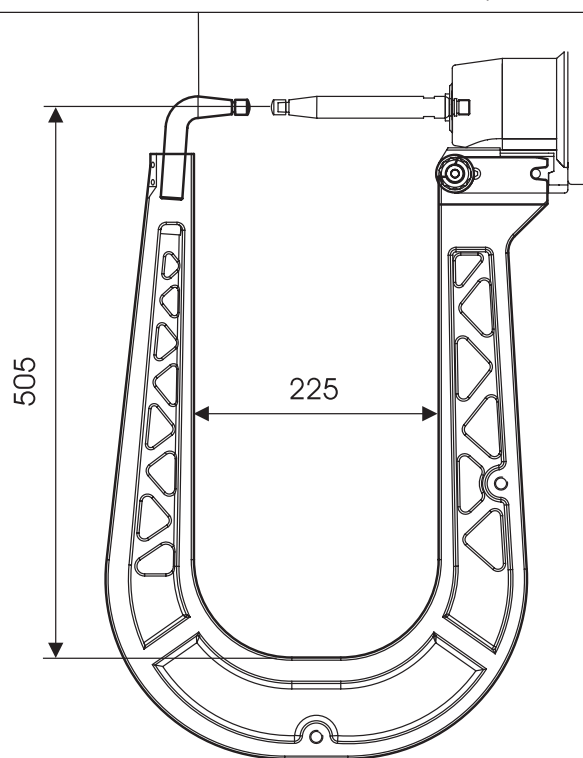
Art. 8686/W/S

Art. 5227/W-Ø16



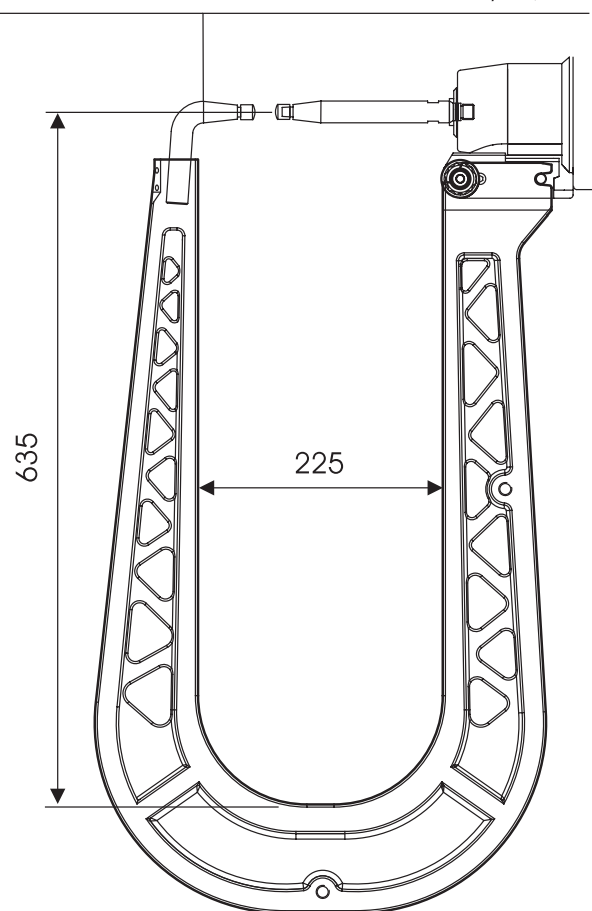
Art. 8688/W/S

Art. 5227/W-Ø16



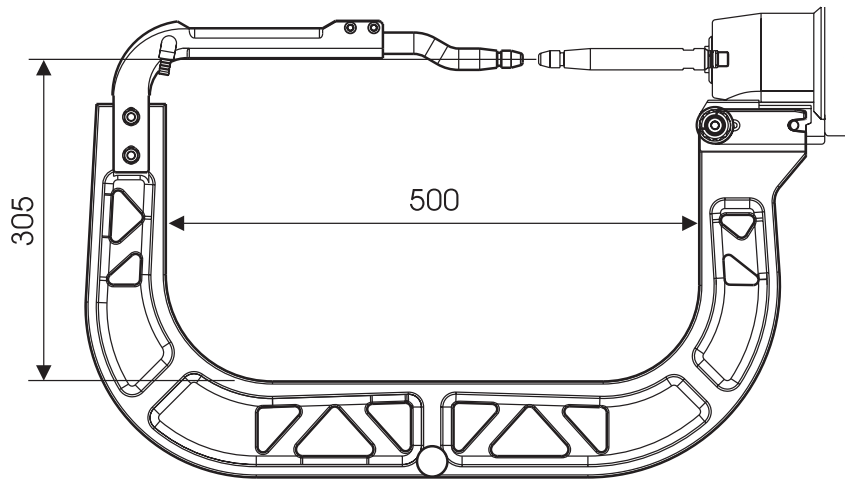
Art. 8687/W/S

Art. 5227/W-Ø16

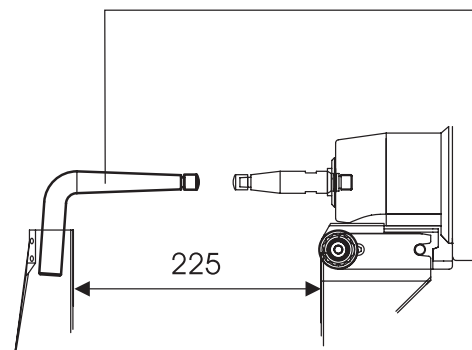


"C" svejsetangen leveres som standard med 2400 mm svejekabler og Ø 16 mm elektroder. Kan som ekstra udstyr leveres med art. 3457D vandkølede svejekabler L=3000 mm

Art. 8690/W



Art. 5223/W-Ø16



Elektrode kraft for

Art. 8669/7

3 bar	260 daN
4 bar	350 daN
5 bar	435 daN
6 bar	525 daN
7 bar	610 daN
8 bar	700 daN

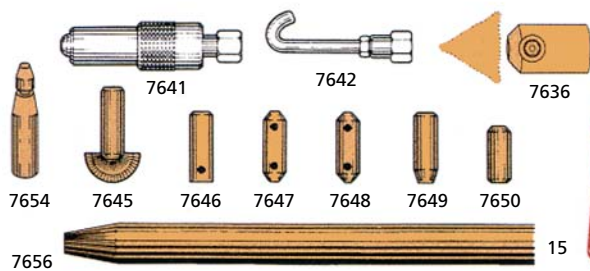
Udstyr og tilbehør



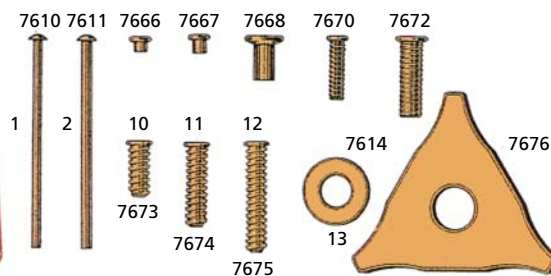
X-TANG

ART. 8677

ART. 5131



ART. 7639



Danotec Import

Hvillumsvej 9, Lind, DK-7400 Herning
 Tlf. +45 9721 3800 · Fax +45 9721 0301
 www.danotec-import.dk · mail@danotec-import.dk