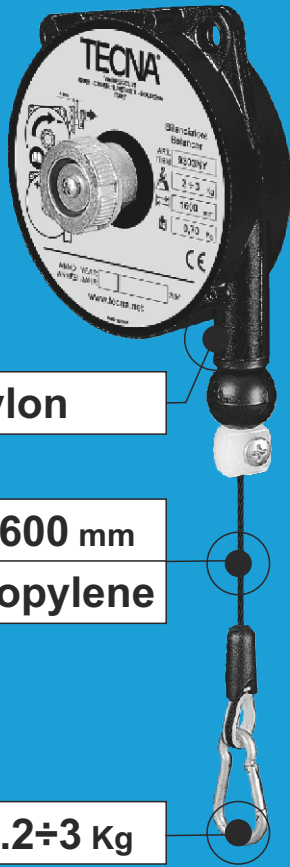


9300NY ÷ 9303NY

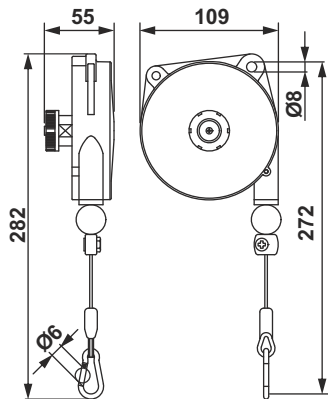
3



Nylon

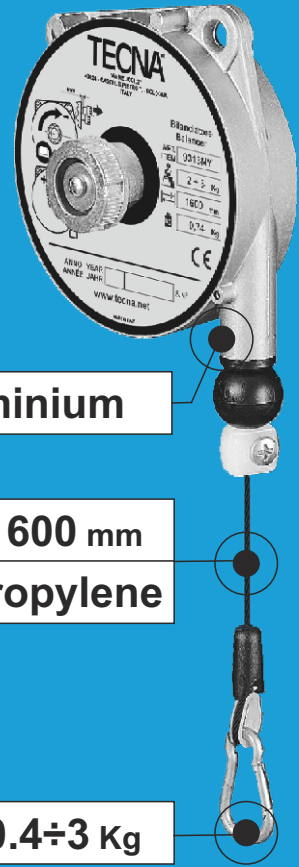
1600 mm
Polypropylene

0.2÷3 Kg



9311NY ÷ 9313NY

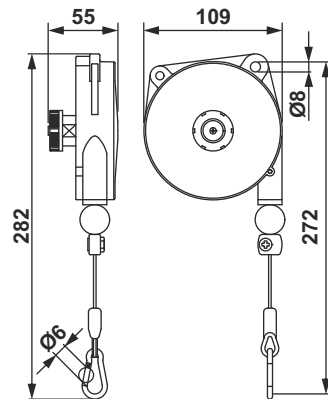
4



Aluminium

1600 mm
Polypropylene

0.4÷3 Kg



Item	9300NY	9301NY	9302NY	9303NY
	0,2÷0,5	0,4÷1	1÷2	2÷3
Kg	0,40	0,50	0,60	0,70

Item	9311NY	9312NY	9313NY
	0,4÷1	1÷2	2÷3
Kg	0,55	0,60	0,75