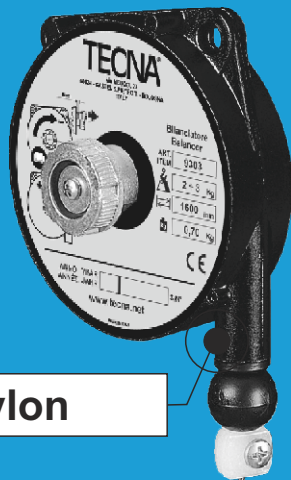


# 9300 ÷ 9303

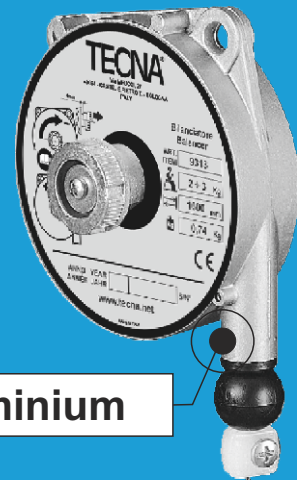


**Nylon**

**1600 mm**  
**Inox**

**0.2÷3 Kg**

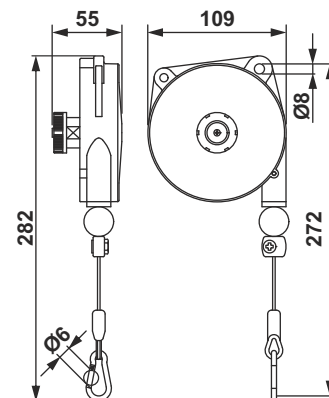
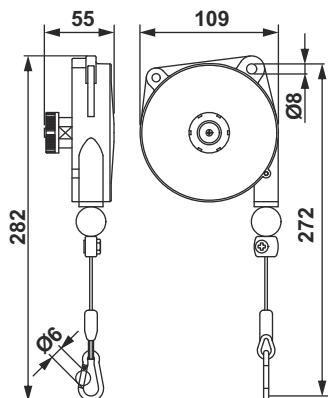
# 9311 ÷ 9313



**Aluminium**

**1600 mm**  
**Inox**

**0.4÷3 Kg**



| Item      | 9300        | 9301        | 9302        | 9303        |
|-----------|-------------|-------------|-------------|-------------|
|           | 0,2÷0,5     | 0,4÷1       | 1÷2         | 2÷3         |
| <b>Kg</b> | <b>0,43</b> | <b>0,46</b> | <b>0,49</b> | <b>0,64</b> |

| Item      | 9311        | 9312        | 9313        |
|-----------|-------------|-------------|-------------|
|           | 0,4÷1       | 1÷2         | 2÷3         |
| <b>Kg</b> | <b>0,57</b> | <b>0,60</b> | <b>0,74</b> |