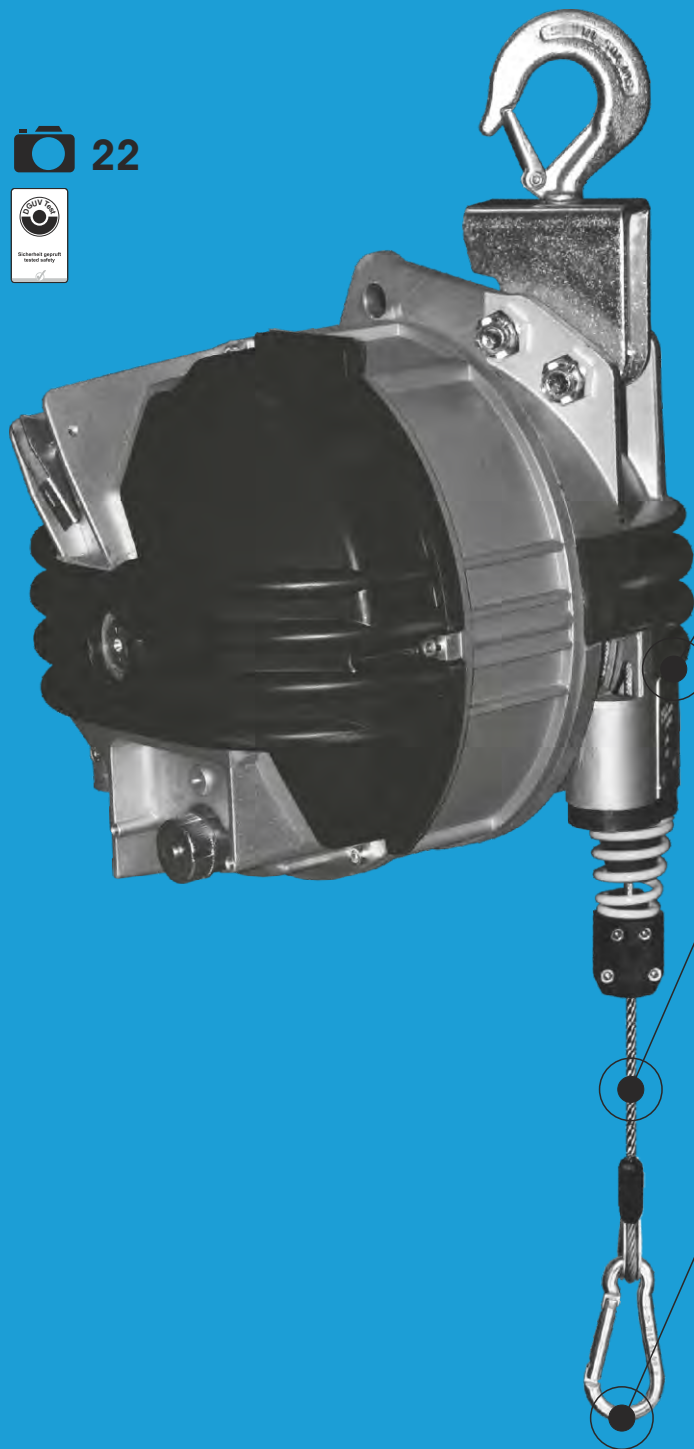




9422G ÷ 9426G

9451G ÷ 9456G

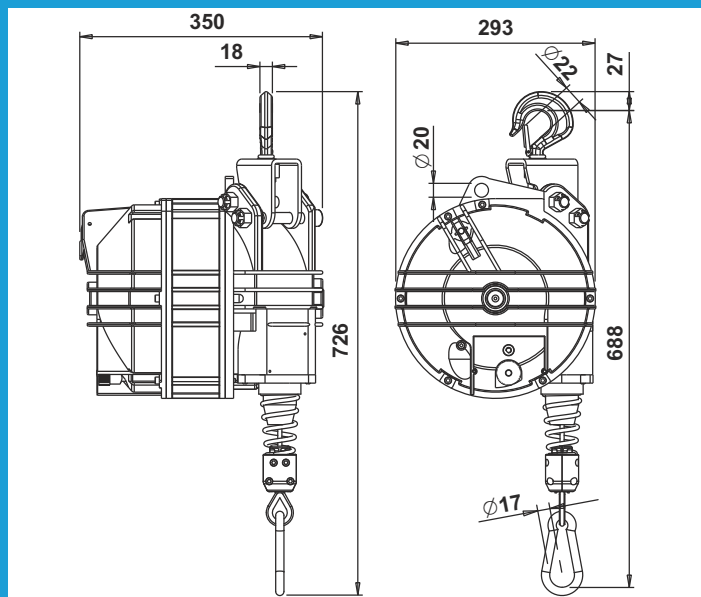
 22




Aluminium/Rubber

	<b>2500 mm</b>	9422G+9426G
	<b>3000 mm</b>	9451G+9456G
<b>Inox</b>		

 **100÷180 Kg**



Item	9422G	9423G	9424G	9425G	9426G
	100÷120	120÷140	130÷150	140÷160	160÷180
<b>Kg</b>	37,83	39,74	40,06	42,13	44,43

9451G	9452G	9453G	9454G	9455G	9456G
100÷115	115÷130	130÷140	140÷150	150÷160	160÷180
37,83	37,99	39,74	40,06	42,13	44,43