

Working supports

Folding step stool (aluminium) - Marche-pieds aluminium - Arbeitspodest klappbar

040601

100,5 x 112 cm - 5,5 kg
35 x 95 x 106 cm

4 pieds coudés
Idéal sur caillibots
- Bent feet for grating
- Abgewinkelte Standfüße:
Sicherer Stand auf Gittern u.ä.

040311

104,5 x 117 cm - 8,1 kg
32 x 10 x 106 cm

4 ventouses
Dépose vitrages
- Suction pad for glazing
- Gummiteller zur Fixierung
von Glasscheiben

040250

100 x 105 cm - 7 kg
32 x 10 x 106 cm

040304

104,5 x 108,8 cm - 8,1 kg
32 x 10 x 106 cm

Léger et très maniable
Spécial travaux à l'horizontal
- Light and easy to handle, ideal for horizontal works
- Speziell geeignet für Arbeiten in horizontaler Position

Chaînette réglable
- Adjustable catenary



Mousse de protection
- Protecting foam



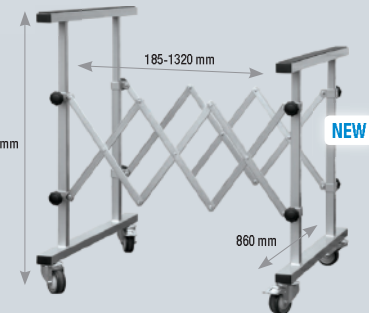
Antidérapants
- Non-slip base



MADE IN POLAND

059818

810-1325 mm



Bumper supports - Support pare-chocs - Lackierstander für Stoßstange, einstellbar

052376

91 x 105 cm
7,6 kg
60 x 11 x 75 cm

Adapted to wing mirror covers -
Adapté aux coques de rétroviseurs -
Geignet für Außenspiegel

059825

106 x 104 x 215 cm
32,5 kg

122 x 31,5 x 21,5 cm
+ 12 x 9,5 x 194,5 cm

Wall mounting bumper stand -
Support pare-chocs mural
059832



50 x 150 cm
13 kg
152 x 15,5 x 11,5 cm

Rotary element supports - Supports élément rotatif - Lackierstander für Stoßstange, einstellbar

Standard

052611
200 x 101 cm
17,5 kg
35 x 15 x 110 cm
Made in P.P.C.

PRO

056725
200 x 105 x 81 cm - 22 kg
24 x 17 x 118 cm

Locking of the axis -
Verrouillage de l'axe -
Verriegelung der Achse

360°

MADE IN POLAND

4 wheels paint stand

Support 4 jantes
059702

120 x 120 x 100 cm
20 kg
90 x 33 x 16 cm